

# UNIX 2B

## LAVAMETALLI A CESTO ROTANTE CON DUE O PIÙ FASI DI TRATTAMENTO

Linea di macchine per il trattamento automatico di pezzi di piccole e medie dimensioni.

Tramite getti speciali e una lenta rotazione del cestello si ottiene un'ottima qualità di lavaggio. I due serbatoi con pompe dedicate permettono di eseguire il lavaggio e il risciacquo automaticamente. Il PLC consente la personalizzazione del trattamento.



### UNIX 2B 80 | 100 | 120

#### BASSA TEMPERATURA **LT**

Temperatura massima impostabile 60°C.

#### ALTA TEMPERATURA **HT**

Temperatura massima impostabile 80°C.

UNIX 2B

UNIX 2B

10

## EQUIPAGGIAMENTO

### Di Serie

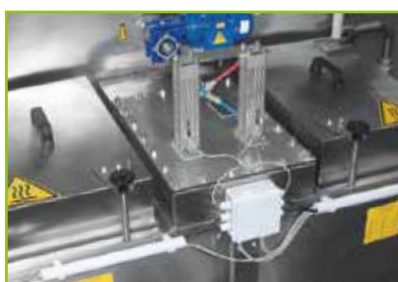
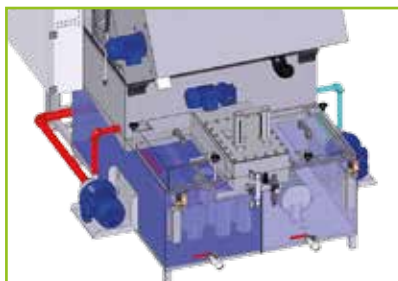
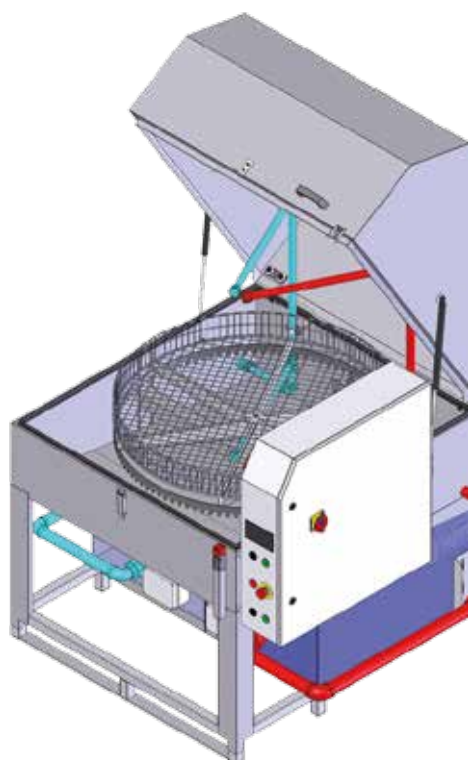
- Aspirazione temporizzata dei vapori
- Cestello rinforzato in rete elettrosaldato con bordo esterno in INOX Aisi 304
- Controllo del livello minimo del liquido nel serbatoio, per protezione di pompa e resistenza
- Controllo del livello massimo del liquido nel serbatoio ed elettrovalvola di caricamento automatico dell'acqua
- Elettropompa in acciaio INOX Aisi 304 con tenute speciali
- Filtro a cassetta con 6 filtri a cappello in acciaio INOX Aisi 304 per il pre-filtraggio del liquido di ritorno nel serbatoio
- Filtro in acciaio INOX Aisi 304 sull'aspirazione della pompa
- Finecorsa di sicurezza sull'apertura del coperchio
- Guarnizione bordovasca in EPDM
- Impianto elettrico IP65, gestione con PLC touch (DGT V4)
- Programmazione settimanale di accensione riscaldamento e disoleatore (se installato)
- Resistenza elettrica in INOX Incoloy
- Rotazione elettrica del cestello tramite motoriduttore
- Struttura e lamiera in acciaio INOX Aisi 304
- Tubazioni di lavaggio e risciacquo in acciaio INOX Aisi 304 lavorate al laser

### Versione HT

- Coibentazione termica secondo normativa con pannelli in INOX Aisi 430
- Finecorsa di sicurezza secondo normativa con blocco dell'apertura del coperchio durante il funzionamento del ciclo

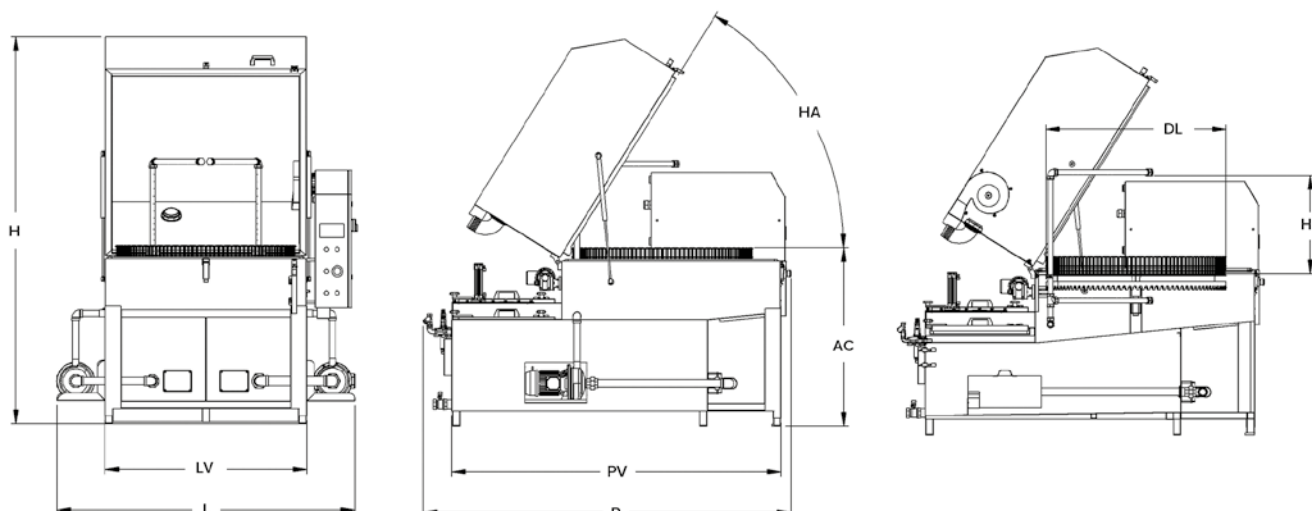
## DATI TECNICI

DATI TECNICI	UNIX 80 2B	UNIX 100 2B	UNIX 120 2B
Dimensioni ingombro chiusa ( L x P x H )	158 x 178 x 152 cm	165 x 185 x 158 cm	185 x 208 x 165 cm
Dimensioni ingombro aperta ( L x P x H )	158 x 178 x 206 cm	165 x 185 x 216 cm	185 x 208 x 231 cm
Capacità di lavaggio ( DL x HL )	Ø 78 x 54 cm	Ø 98 x 54 cm	Ø 117 x 70 cm
Portata cestello	100 Kg	200 Kg	300 Kg
Capacità serbatoio di lavaggio	240 lt	270 lt	350 lt
Capacità serbatoio di risciaquo	180lt	270 lt	350 lt
Pompa di lavaggio	0,55 kw 2,5 bar 200 lt/min	1,5 kw 2,5 bar 200 lt/min	1,5 kw 2,5 bar 200 lt/min
Pompa di lavaggio alta pressione	2,2 kw 6 bar 200 lt/min	3 kw 6 bar 250 lt/min	3 kw 6 bar 300 lt/min
Pompa di risciaquo	0,55 kw 2,5 bar 200 lt/min	0,55 kw 2 bar 200 lt/min	0,55 kw 2 bar 200 lt/min
Riscaldamento di lavaggio	8,0 kw	8,0 kw	10,0 kw
Riscaldamento di risciaquo	6,0 kw	8,0 kw	10,0 kw
Rotazione meccanica	0,09 kw	0,09 kw	0,09 kw
Aspiratore vapori	0,25 kw 320 mc/h	0,25 kw 320 mc/h	0,25 kw 320 mc/h
Disoleatore a disco	0,09 kw	0,09 kw	0,09 kw
Condensatore vapori	0,20 kw	0,20 kw	0,20 kw
Pompa di svuotamento serbatoio	0,37 kw	0,37 kw	0,37 kw
Asciugatura	4,5 kw	4,5 kw	4,5 kw
Soffiaggio (aria comp. a 6 bar)	300 mc/h	300 mc/h	300 mc/h
Alimentazione	3 PH + T + N	3 PH + T + N	3 PH + T + N
Tensione di alimentazione	400V 3 PH 50Hz	400V 3 PH 50Hz	400V 3 PH 50Hz



### DIMENSIONI

DIMENSIONI	UNIX 80 2B	UNIX 100 2B	UNIX 120 2B
L (larghezza)	158 cm	178 cm	198 cm
P (profondità)	178 cm	195 cm	210 cm
H (altezza)	206 cm	216 cm	237 cm
DL (diametro lavaggio)	78 cm	97 cm	117 cm
HL (altezza lavaggio)	54 cm	54 cm	70 cm
AC (altezza di carico)	93 cm	93 cm	93 cm
HA (angolo apertura)	60°	60°	60°



### COLLEGAMENTI

COLLEGAMENTI	UNIX 80 2B	UNIX 100 2B	UNIX 120 2B
Scarico liquido serbatoio	F 1" gas	F 1" gas	F 1" gas
Scarico olio disoleatore	M 1/2" gas	M 1/2" gas	M 1/2" gas
Scarico aspirazione vapori	Ø 80 mm	Ø 80 mm	Ø 80 mm
Elettrovalvola riempimento acqua	F 3/4" gas	F 3/4" gas	F 3/4" gas
Elettrovalvola soffiaggio aria comp.	F 3/4" gas	F 3/4" gas	F 3/4" gas
Ingresso aria compressa	F 1/4" gas	F 1/4" gas	F 1/4" gas
Pompa di svuotamento	F 1"1/4 gas	F 1"1/4 gas	F 1"1/4 gas

## ACCESSORI

- Apertura e chiusura pneumatica del coperchio con comando 2 mani di sicurezza [ 1 ]
- Asciugatura con resistenza e soffiante a canali laterali a lama d'aria [ 2 ]
- Carrello esterno in acciaio INOX Aisi 304 [ 3 ]
- Coibentazione termica del filtro a sacco
- Coibentazione termica del filtro a sacco duplex in parallelo
- Condensatore elettrico dei vapori per l'abbattimento del vapore emesso (pag. 39)
- Disoil P LT o HT (pag. 40)
- Disoleatore a disco con motoriduttore dedicato
- Doppia tubazione superiore a metà altezza, escludibile
- Dosatore del prodotto chimico
- Filtro a cassetto a maglia fine
- Filtro a sacco sulla mandata della pompa in acciaio INOX
- Filtro a sacco doppio in parallelo sulla mandata della pompa in acciaio INOX
- Guarnizioni in Teflon e Viton
- Lavaggio e soffiaggio manuale con manichette e lancia di lavaggio esterna [ 4 ]
- PLC Siemens S1200 - HMI touchscreen Siemens KTP600
- Pompa lavaggio ad alta pressione
- Pompa di svuotamento del serbatoio
- Predisposizione per l'utilizzo di contaminanti abrasivi nel liquido di lavaggio
- Predisposizione per l'utilizzo con prodotti chimici fortemente caustici
- Risciacquo da rete idrica con tubazioni indipendenti e scarico separato diretto
- Sbiancatura delle saldature interne
- Soffiaggio con aria compressa e tubazioni indipendenti
- Vasca di ritenzione impianto in acciaio INOX Aisi 304

