

LAVAPEN X

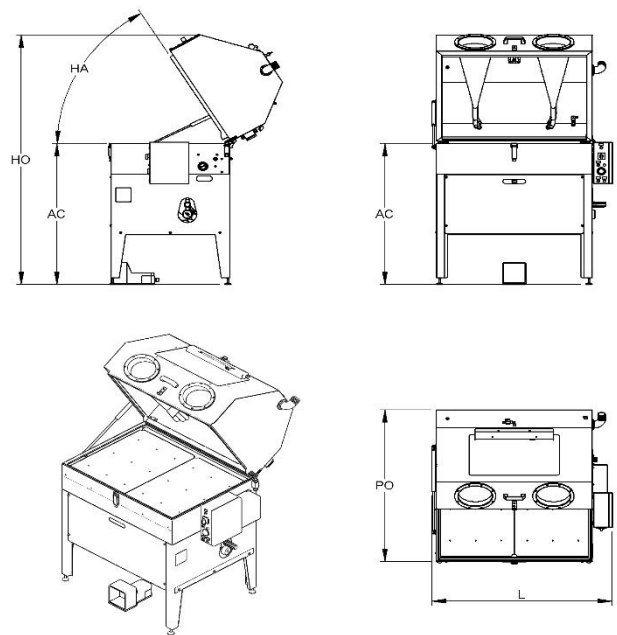
Questo impianto permette di eseguire con successo il lavaggio di particolari meccanici di piccole e medie dimensioni. Il trattamento viene eseguito manualmente, per mezzo di due guanti installati nella parte frontale.

L'efficacia del lavaggio viene garantita da una pompa ad alta pressione e da uno speciale ugello spruzzatore.

In questa configurazione (X) la macchina è alimentata con corrente monofase, è possibile riscaldare il liquido di lavaggio fino a 60° e lavare i pezzi con una pompa a pressione regolabile che può raggiungere 100 bar.

La macchina è disponibile in versione:

- P (pneumatica a freddo)
- C (alta pressione, temperatura massima regolabile fino a 60°C)
- X (altissima pressione, temperatura massima regolabile fino a 60°C)



Dimensioni e layout	LP3_X	LP4_X
altezza (H)	160 cm	160 cm
altezza a macchina aperta (HO)	180 cm	190 cm
altezza di carico (AC)	100 cm	100 cm
altezza di lavaggio (HL)	45 cm	45 cm
angolo di apertura (HA)	60°	60°
area di lavaggio (AL)	95 x 70 cm	120 x 80 cm
larghezza (L)	120 cm	145 cm
peso (W)	115 Kg	130 Kg
profondità (P)	85 cm	95 cm
profondità a macchina aperta (PO)	111 cm	120 cm
rumorosità LT (RU)	75 dBa	75 dBa

Collegamenti	LP3_X	LP4_X
Connessione elettrica: spina	1P+N+PE 16A	1P+N+PE 16A
Ingresso aria compressa	F 1/4"	F 1/4"
Scarico aspirazione vapori	Ø50 mm	Ø50 mm
Scarico liquido serbatoio	F 1"	F 1"

Dati tecnici	LP3_X	LP4_X
Capacità del serbatoio 1	75 lt	90 lt

Dati tecnici	LP3_X	LP4_X
Pompa 1	1,85 kW - 100 bar - 15 lt/min	1,85 kW - 100 bar - 15 lt/min
Portata di carico	70 kg	70 kg
Riscaldamento serbatoio 1	3 kW	3 kW

Caratteristiche tecniche	LP3_X	LP4_X
Azionamento del lavaggio mediante pedale	★	★
Chiusura coperchio assistita con molle a gas e gancio di chiusura	★	★
Controllo di livello minimo	★	★
Finecorsa di sicurezza sull'apertura del coperchio	★	★
Guanti in lattice neri	★	★
Guarnizione bordovasca	★	★
Lancia di lavaggio speciale	★	★
Luce a LED	★	★
Manometro di controllo pressione erogata	★	★
Piedi regolabili +/- 50mm	★	★
Pistola di soffiaggio ad aria compressa	★	★
Pompa ad alta pressione con gruppo guarnizioni e pistoni rinforzato	★	★
Portella di chiusura con manichette e vetro temprato	★	★
Pressione di lavaggio regolabile manualmente	★	★
Quadro elettrico principale IP55, comandi elettromeccanici	★	★
Riscaldamento del liquido con resistenza elettrica in acciaio INOX	★	★
Sbiancatura delle saldature interne ed esterne	★	★
Struttura e lamiera a contatto col liquido in acciaio INOX AISI 304L	★	★
Tubazioni di aspirazione e di mandata pompa flessibili (facile manutenzione)	★	★
Valvole di scarico per svuotamento serbatoi	★	★

Accessori	LP3_X	LP4_X	Cod.
Apertura del coperchio maggiorata (90°) per carico con paranco e fazzoletti antiribaltamento [D]	✓	✓	AP90G
Capacità di carico maggiorata a 150 kg	✓	✓	ACC150
Disoleatore pneumatico compatto	✓	✓	MD
Doppia tubazione, una con pennello e una con lancia ad alta pressione	✓	✓	LAPE
Filtro a cartuccia in acciaio Inox con pompa (10/25/50 micron)	✓	✓	FCXP
Filtro a cartuccia in acciaio Inox con pompa (10/25/50 micron) per abrasivi	✓	✓	FCXPCA
Illuminazione interna e soffiaggio del vetro automatici	✓	✓	ISA
Macchina dotata di ruote per la movimentazione [D]	✓	✓	RUO
Magnete immerso per separazione polvere ferritica	✓	✓	MAG
Mini condensatore vapori	✓	✓	MCOND
Personalizzazione per utilizzo di detersivi con batteri	✓	✓	BIO
Piano rotante appoggio pezzi a rotazione folle manuale	✓	✓	PROT
Pistola di lavaggio al posto della lancia di lavaggio	✓	✓	PLP
Programmazione settimanale di accensione riscaldamento	✓	✓	PRGSET
Riscaldamento con resistenze esterne, non a contatto con il liquido	✓	✓	RRA

Legenda note accessori

[D]: i due accessori sono incompatibili, non si possono installare sullo stesso impianto

★ = incluso nel modello base, ✓ = disponibile a richiesta, X = non disponibile