

Teknox

METAL CLEANING
EVOLUTION



ITALIANO 

HIGH
QUALITY
guaranteed

HELP
DESK


MADE
IN ITALY

SINCE
1967

LINEA ROTOR

ROTOR 1B

IMPIANTO CHE PERMETTE IL LAVAGGIO A SPRUZZO E IDROKINETICO IN IMMERSIONE

Il cesto viene inserito manualmente o automaticamente nel tamburo portacesto a seconda della configurazione macchina. È possibile impostare la velocità di rotazione del cesto e il tipo di movimentazione: rotazione completa o basculante. L'asciugatura ad aria calda è inclusa nel modello base, è possibile tuttavia potenziarla con l'asciugatura sottovuoto.



LAVAGGIO
A SPRUZZO



LAVAGGIO
A ULTRASUONI



ROTAZIONE MOTORIZZATA
SU ASSE ORIZZONTALE



ROTOR S 1B



VERSIONE

- HT (riscaldamento fino a 80° C)



COMANDI

- PLC con Touchscreen colori
- Opzione Industry 4.0



NUMERO SERBATOI

- Unico serbatoio



SETTORI DI APPLICAZIONE

- Industria meccanica / Aeronautica
- Trattamento delle superfici
- Elettronico / Chimico

ROTOR 1B

XS
S
M
L

CARATTERISTICHE TECNICHE

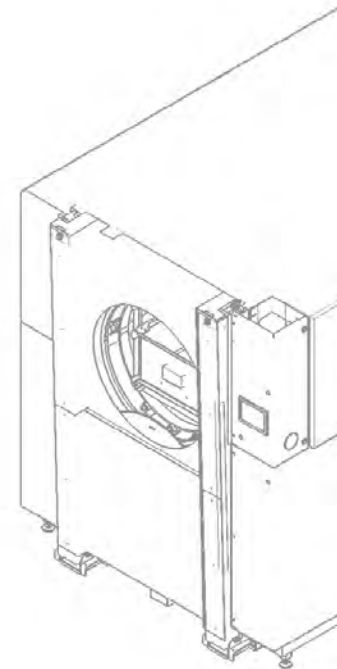
- **Accesso totale** alla parte posteriore grazie a tre porte (sul lato destro, sinistro e posteriore) per una agevole manutenzione
- **Apertura e chiusura pneumatica** del portello con 4 cilindri
- **Asciugatura ad aria calda** con soffiante a canale laterale e resistenze
- **Cilindri pneumatici ISO** e valvole di sicurezza pneumatiche "anticaduta"
- **Componentistica elettrica** di potenza Siemens®
- **Display Touchscreen** colori 7" per impostazioni e programmi
- **Filtro a cassetta** composta da 6 filtri verticali in Aisi 304 per il pre-filtraggio del liquido di ritorno nel serbatoio
- **Filtro in acciaio INOX** Aisi 304 sull'aspirazione della pompa
- **Struttura e lamiera** a contatto col liquido in acciaio INOX Aisi 304
- **Controllo di livello** minimo
- **Manometro di controllo** pressione erogata
- **Finecorsa di sicurezza** sull'apertura del portellone
- **Motoriduttore rotazione del cesto** a velocità variabile comandato da inverter
- **Elettropompe in acciaio INOX** Aisi 304 con tenute speciali
- **Programmazione settimanale** di accensione riscaldamento e disoleatore (se installato)
- **Impianto elettrico IP65**, gestione con PLC touchscreen (DGT V4)
- **Regolazione via software** dell'angolo limite di basculamento del cesto, lettura analogica dell'angolazione 0/360°
- **Riscaldamento del liquido** con resistenza elettrica in acciaio INOX
- **Sbiancatura delle saldature** interne
- **Elettrovalvola** soffiaggio aria compressa
- **Tubazioni di lavaggio** in acciaio INOX Aisi 304 con ugelli a lama Inox professionali
- **Valvole di scarico** per svuotamento serbatoi
- **Valvola manuale** per il riempimento acqua
- **Vasca di ritenzione** raccogliocce in acciaio INOX Aisi 304

LAVAGGIO AUTOMATICO

DATI TECNICI	RTR XS	RTR S	RTR M	RTR L
Portata di carico	30 kg	50 kg	80 kg	100 kg
Capacità del serbatoio 1	280 lt	500 lt	900 lt	1400 lt
Pompa 1	0,55 kW 2,5 bar 120 lt/min	1,5 kW 2,5 bar 200 lt/min	3 kW 2,5 bar 400 lt/min	3 kW 2,5 bar 400 lt/min
Pompa 1 ad alta pressione	2,2 kW 6 bar 180 lt/min	3,0 kW 6 bar 250 lt/min	5,5 kW 4 bar 500 lt/min	7,5 kW 5 bar 500 lt/min
Riscaldamento serbatoio 1	12 kW	16 kW	30 kW	50 kW
Motore rotazione pezzi	0,18 kW	0,18 kW	0,18 kW	0,18 kW
Disoleatore a disco	0,09 kW	0,09 kW	0,09 kW	0,09 kW
Soffiaggio aria compressa	180 Nmc/h @ 4 bar	230 Nmc/h @ 4 bar	320 Nmc/h @ 4 bar	400 Nmc/h @ 4 bar
Riscaldamento bruciatore gasolio o metano	0,17 kW - 30000 kcal/h	0,17 kW - 30000 kcal/h	0,17 kW - 30000 kcal/h	0,17 kW - 30000 kcal/h
Condensatore vapori	0,20 kW	0,20 kW	0,20 kW	0,20 kW
Pompa di svuotamento serbatoi	0,37 kW	0,37 kW	0,37 kW	0,37 kW
Asciugatura	4,1 kW	7,5 kW	9 kW	18 kW
Asciugatura sottovuoto	1,1 kW	1,5 kW	2,2 kW	4,4 kW
Ultrasuoni (picco/effettivo)	2kW/1kW	2kW/1kW	4,8kW/2,4kW	9,6W/4,8kW

ACCESSORI

- **Controllo del livello massimo del liquido** nel serbatoio ed elettrovalvola di riempimento
- **Demineralizzatore** a resine miste con conduttivimetro
- **Asciugatura** sottovuoto
- **Barriera di fotocellule** zona di carico/scarico
- **Condensatore vapori** centrifugo S
- **Dosatore automatico** di detergente liquido
- **Disoleatore esterno** pneumatico
- **Filtro a sacco** in acciaio Inox
- **Candela magnetica** per filtro a sacco per polvere ferritica
- **Dispositivo per la connessione remota** e di teleassistenza per HMI Weintek
- **Predisposizione per Industria 4.0** per HMI Weintek
- **Ultrasuoni** a barre di Titanio 40kHz
- **Predisposizione per l'utilizzo di contaminanti** abrasivi nel liquido di lavaggio
- **Raccordi e valvole** a contatto con il liquido in acciaio Inox (KIT FC)
- **PLC Siemens S7 1200** - HMI touchscreen Weintek
- **Pompa di lavaggio** ad alta pressione
- **Interfacciamento** con sistema di carico e scarico (Robot)
- **Risciacquo** da rete idrica e scarico a perdere
- **Risciacquo nebulizzato** da rete idrica e scarico nel serbatoio
- **Pompa di svuotamento** serbatoio
- **Torretta luminosa** per identificazione stato impianto
- **Rulliera esterna manuale** pos. singola
- **Rulliera esterna manuale** pos. 1+1+1 / 2+1+2 / 3+1+3
- **Rulliera esterna manuale** sollevatore pneumatico pos. singola
- **Rulliera esterna manuale** sollevatore pneumatico pos. 1+1+1 / 2+1+2 / 3+1+3
- **Stazione esterna singola** con carico e scarico automatico cesta/pallet
- **Rulliera esterna automatica** sollevatore pneumatico pos. 3+1+3
- **Applicazione copertura** cassette durante il carico automatico [E]
- **Ribaltatore manuale** cassetta per svuotamento pezzi a fine rulliera
- **Capacità di carico** maggiorata a 250 kg
- **Capacità di carico** maggiorata a 500 kg
- **Cassetta INOX** con coperchio
- **Tamburo speciale** per supporto pallet con antiribaltamento pezzi
- **Pallet** posizionamento pezzi

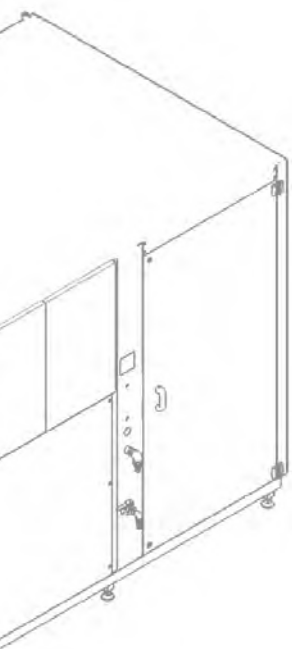


LEGENDA ACCESSORI

E: disponibile solo in caso di sistema di carico automatico delle ceste

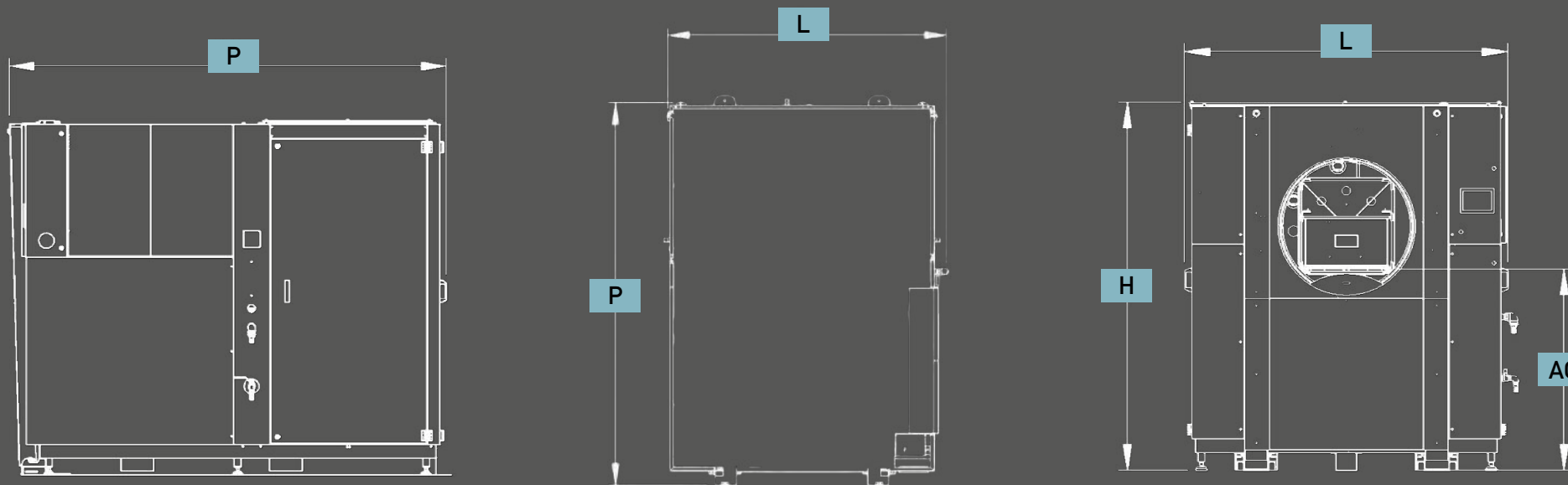
COLLEGAMENTI	RTR XS	RTR S	RTR M	RTR L
Scarico aspirazione vapori	F 2"	F 3"	F 3"	F 3"
Scarico liquido serbatoio	F 1" 1/4	F 1" 1/4	F 1" 1/4	F 1" 1/4
Elettrovalvola riempimento acqua	F 1/2"	F 1/2"	F 1/2"	F 1/2"
Scarico olio disoleatore	M 1/2"	M 1/2"	M 1/2"	M 1/2"
Ingresso aria compressa	F 1/4"	F 1/4"	F 1/4"	F 1/4"
Elettrovalvola soffiaggio aria comp.	F 1"	F 1"	F 1"	F 1"
Pompa di svuotamento	F 1"	F 1"	F 1"	F 1"
Scarico troppo pieno	F 1"	F 1"	F 1"	F 1"

ROTOR 1B



DIMENSIONI E LAYOUT		RTR XS	RTR S	RTR M	RTR L
L	larghezza	140 cm	140 cm	180 cm	240 cm
P	profondità	180 cm	220 cm	260 cm	300 cm
H	altezza	220 cm	220 cm	220 cm	240 cm
AL	area di lavaggio	22 x 37 cm	30 x 45 cm	50 x 75 cm	75 x 100 cm
HL	altezza di lavaggio	20 cm	18/30 cm	30/50 cm	50/75 cm
AC	altezza di carico	105 cm	105 cm	120 cm	120 cm
W	peso	650 kg	800 kg	1000 kg	1500 kg
RU_HT	rumorosità HT	70 dBa	70 dBa	70 dBa	70 dBa

DIMENSIONI E LAYOUT



ROTOR 2B

IMPIANTO CHE PERMETTE IL LAVAGGIO A SPRUZZO E IDROKINETICO IN IMMERSIONE

Il cesto viene inserito manualmente o automaticamente nel tamburo portacesto a seconda della configurazione macchina. È possibile impostare la velocità di rotazione del cesto e il tipo di movimentazione: rotazione completa o basculante. L'asciugatura ad aria calda è inclusa nel modello base, è possibile tuttavia potenziarla con l'asciugatura sottovuoto. In questa configurazione l'impianto ha due serbatoi separati ed esegue sia il lavaggio che il risciacquo.



LAVAGGIO
A SPRUZZO



LAVAGGIO
A ULTRASUONI



ROTAZIONE MOTORIZZATA
SU ASSE ORIZZONTALE



ROTOR M 2B



VERSIONE

- HT (riscaldamento fino a 80° C)



COMANDI

- PLC con Touchscreen colori
- Opzione Industry 4.0



NUMERO SERBATOI

- Doppio serbatoio



SETTORI DI APPLICAZIONE

- Industria meccanica / Aeronautica
- Trattamento delle superfici
- Elettronico / Chimico

ROTOR 2B

XS
S
M
L

CARATTERISTICHE TECNICHE

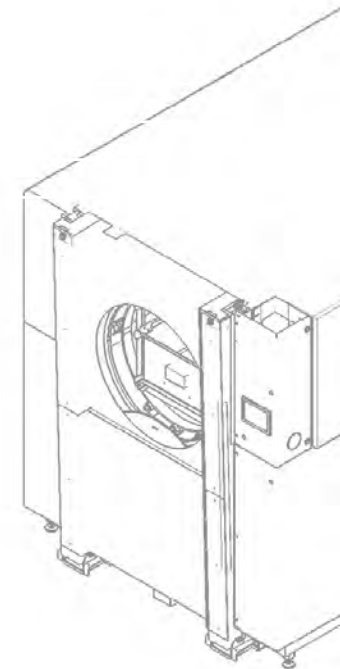
- **Accesso totale** alla parte posteriore grazie a tre porte (sul lato destro, sinistro e posteriore) per una agevole manutenzione
- **Apertura e chiusura pneumatica** del portello con 4 cilindri
- **Asciugatura** ad aria calda con soffiante a canale laterale e resistenze
- **Cilindri pneumatici ISO** e valvole di sicurezza pneumatiche "anticaduta"
- **Componentistica elettrica** di potenza Siemens®
- **Display Touchscreen** colori 7" per impostazioni e programmi
- **Filtro a cassetta** composta da 6 filtri verticali in Aisi 304 per il pre-filtraggio del liquido di ritorno nel serbatoio
- **Filtro in acciaio INOX** Aisi 304 sull'aspirazione della pompa
- **Struttura e lamiera** a contatto col liquido in acciaio INOX Aisi 304
- **Controllo di livello** minimo
- **Manometro di controllo** pressione erogata
- **Finecorsa di sicurezza** sull'apertura del portellone
- **Motoriduttore rotazione del cesto** a velocità variabile comandato da inverter
- **Elettropompe in acciaio INOX** Aisi 304 con tenute speciali
- **Programmazione settimanale** di accensione riscaldamento e disoleatore (se installato)
- **Impianto elettrico IP65**, gestione con PLC touchscreen (DGT V4)
- **Regolazione via software** dell'angolo limite di basculamento del cesto, lettura analogica dell'angolazione 0/360°
- **Riscaldamento del liquido** con resistenza elettrica in acciaio INOX
- **Sbiancatura delle saldature** interne
- **Elettrovalvola** soffiaggio aria compressa
- **Tubazioni di lavaggio** in acciaio INOX Aisi 304 con ugelli a lama Inox professionali
- **Valvole di scarico** per svuotamento serbatoi
- **Valvola manuale** per il riempimento acqua
- **Vasca di ritenzione** raccogliocce in acciaio INOX Aisi 304

LAVAGGIO AUTOMATICO

DATI TECNICI	RTR XS 2B	RTR S 2B	RTR M 2B	RTR L 2B
Portata di carico	30 kg	50 kg	80 kg	100 kg
Capacità del serbatoio 1	280 lt	500 lt	900 lt	1400 lt
Capacità del serbatoio 2	280 lt	500 lt	900 lt	1400 lt
Pompa 1	0,55 kW 2,5 bar 120 lt/min	1,5 kW 2,5 bar 200 lt/min	3 kW 2,5 bar 400 lt/min	3 kW 2,5 bar 400 lt/min
Pompa 1 ad alta pressione	2,2 kW 6 bar 180 lt/min	3,0 kW 6 bar 250 lt/min	5,5 kW 4 bar 500 lt/min	7,5 kW 5 bar 500 lt/min
Pompa 2	0,55 kW 2,5 bar 120 lt/min	1,5 kW 2,5 bar 200 lt/min	3 kW 2,5 bar 400 lt/min	3 kW 2,5 bar 400 lt/min
Pompa 2 ad alta pressione	2,2 kW 6 bar 180 lt/min	3,0 kW 6 bar 250 lt/min	5,5 kW 4 bar 500 lt/min	7,5 kW 5 bar 500 lt/min
Riscaldamento serbatoio 1	12 kW	16 kW	30 kW	50 kW
Riscaldamento serbatoio 2	12 kW	16 kW	30 kW	50 kW
Motore rotazione pezzi	0,18 kW	0,18 kW	0,18 kW	0,18 kW
Disoleatore a disco	0,09 kW	0,09 kW	0,09 kW	0,09 kW
Soffiaggio aria compressa	180 Nmc/h @ 4 bar	230 Nmc/h @ 4 bar	320 Nmc/h @ 4 bar	400 Nmc/h @ 4 bar
Riscaldamento bruciatore gasolio o metano	0,17 kW - 30000 kcal/h	0,17 kW - 30000 kcal/h	0,17 kW - 30000 kcal/h	0,17 kW - 30000 kcal/h
Condensatore vapori	0,20 kW	0,20 kW	0,20 kW	0,20 kW
Pompa di svuotamento serbatoi	0,37 kW	0,37 kW	0,37 kW	0,37 kW
Asciugatura	4,1 kW	7,5 kW	9 kW	18 kW
Asciugatura sottovuoto	1,1 kW	1,5 kW	2,2 kW	4,4 kW
Ultrasuoni (picco/effettivo)	2kW/1kW	2kW/1kW	4,8kW/2,4kW	9,6W/4,8kW

ACCESSORI

- **Controllo del livello massimo del liquido** nel serbatoio ed elettrovalvola di riempimento
- **Demineralizzatore** a resine miste con conduttivimetro
- **Asciugatura** sottovuoto
- **Barriera di fotocellule** zona di carico/scarico
- **Condensatore vapori** centrifugo S
- **Dosatore automatico** di detergente liquido
- **Disoleatore esterno** pneumatico
- **Filtro a sacco** in acciaio Inox
- **Candela magnetica** per filtro a sacco per polvere ferritica
- **Dispositivo per la connessione remota** e di teleassistenza per HMI Weintek
- **Predisposizione per Industria 4.0** per HMI Weintek
- **Ultrasuoni** a barre di Titanio 40kHz
- **Predisposizione per l'utilizzo di contaminanti** abrasivi nel liquido di lavaggio
- **Raccordi e valvole** a contatto con il liquido in acciaio Inox (KIT FC)
- **PLC Siemens S7 1200** - HMI touchscreen Weintek
- **Pompa di lavaggio** ad alta pressione
- **Pompa di risciacquo** ad alta pressione
- **Pompa di rilancio** da serbatoio più pulito a serbatoio più contaminato
- **Interfacciamento** con sistema di carico e scarico (Robot)
- **Risciacquo** da rete idrica e scarico a perdere
- **Risciacquo nebulizzato** da rete idrica e scarico nel serbatoio
- **Pompa di svuotamento** serbatoi (2)
- **Torretta luminosa** per identificazione stato impianto
- **Rulliera esterna manuale** pos. singola
- **Rulliera esterna manuale** pos. 1+1+1 / 2+1+2 / 3+1+3
- **Rulliera esterna manuale** sollevatore pneumatico pos. singola
- **Rulliera esterna manuale** sollevatore pneumatico pos. 1+1+1 / 2+1+2 / 3+1+3
- **Stazione esterna singola** con carico e scarico automatico cesta/pallet
- **Rulliera esterna automatica** sollevatore pneumatico pos. 3+1+3
- **Applicazione copertura** cassette durante il carico automatico [E]
- **Ribaltatore manuale** cassetta per svuotamento pezzi a fine rulliera
- **Capacità di carico** maggiorata a 250 kg
- **Capacità di carico** maggiorata a 500 kg
- **Cassetta INOX** con coperchio
- **Tamburo speciale** per supporto pallet con antiribaltamento pezzi
- **Pallet** posizionamento pezzi

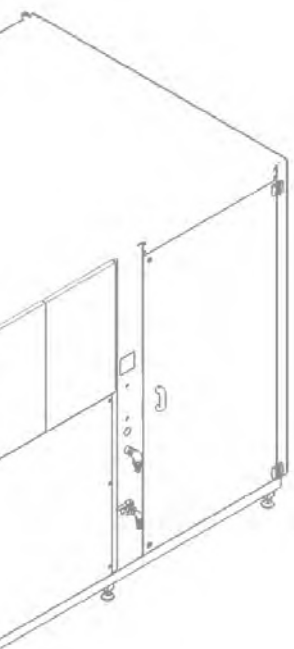


LEGENDA ACCESSORI

E: disponibile solo in caso di sistema di carico automatico delle ceste

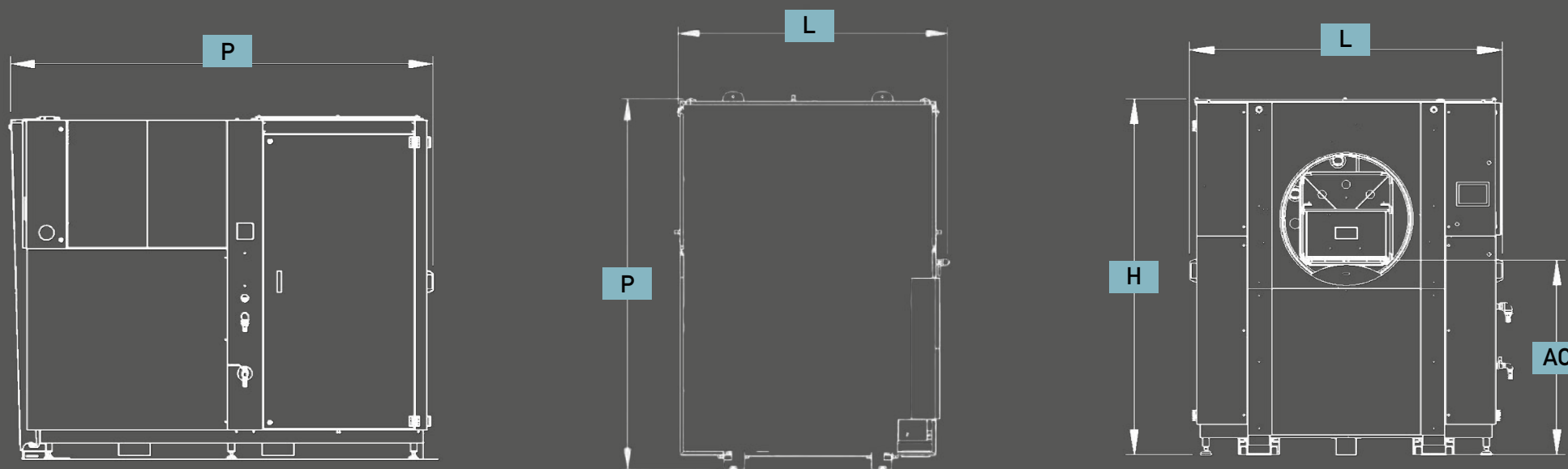
COLLEGAMENTI	RTR XS 2B	RTR S 2B	RTR M 2B	RTR L 2B
Scarico aspirazione vapori	F 2"	F 3"	F 3"	F 3"
Scarico liquido serbatoio	2 x F 1" 1/4	2 x F 1" 1/4	2 x F 1" 1/4	2 x F 1" 1/4
Elettrovalvola riempimento acqua	2 x F 1/2"	2 x F 1/2"	2 x F 1/2"	2 x F 1/2"
Scarico olio disoleatore	M 1/2"	M 1/2"	M 1/2"	M 1/2"
Ingresso aria compressa	F 1/4"	F 1/4"	F 1/4"	F 1/4"
Elettrovalvola soffiaggio aria comp.	F 1"	F 1"	F 1"	F 1"
Pompa di svuotamento	F 1"	F 1"	F 1"	F 1"
Scarico troppo pieno	2 x F 1"	2 x F 1"	2 x F 1"	2 x F 1"

ROTOR 2B



DIMENSIONI E LAYOUT		RTR XS 2B	RTR S 2B	RTR M 2B	RTR L2B
L	larghezza	140 cm	140 cm	180 cm	240 cm
P	profondità	180 cm	220 cm	260 cm	300 cm
H	altezza	220 cm	220 cm	220 cm	240 cm
AL	area di lavaggio	22 x 37 cm	30 x 45 cm	50 x 75 cm	75 x 100 cm
HL	altezza di lavaggio	20 cm	18/30 cm	30/50 cm	50/75 cm
AC	altezza di carico	105 cm	105 cm	120 cm	120 cm
W	peso	850 kg	1000 kg	1300 kg	2200 kg
RU_HT	rumorosità HT	70 dBa	70 dBa	70 dBa	70 dBa

DIMENSIONI E LAYOUT



ROTOR 3B

IMPIANTO CHE PERMETTE IL LAVAGGIO A SPRUZZO E IDROKINETICO IN IMMERSIONE

Il cesto viene inserito manualmente o automaticamente nel tamburo portacesto a seconda della configurazione macchina. È possibile impostare la velocità di rotazione del cesto e il tipo di movimentazione: rotazione completa o basculante. L'asciugatura ad aria calda è inclusa nel modello base, è possibile tuttavia potenziarla con l'asciugatura sottovuoto. In questa configurazione l'impianto ha tre serbatoi separati per eseguire il lavaggio e due risciacqui oppure due lavaggi (con detergenti diversi) e un risciacquo.



LAVAGGIO
A SPRUZZO



LAVAGGIO
A ULTRASUONI



ROTAZIONE MOTORIZZATA
SU ASSE ORIZZONTALE



ROTOR M 3B



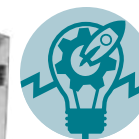
VERSIONE

- HT (riscaldamento fino a 80° C)



NUMERO SERBATOI

- triplo serbatoio



SETTORI DI APPLICAZIONE

- Industria meccanica / Aeronautica
- Trattamento delle superfici
- Elettronico / Chimico

ROTOR 3B

XS
S
M
L

CARATTERISTICHE TECNICHE

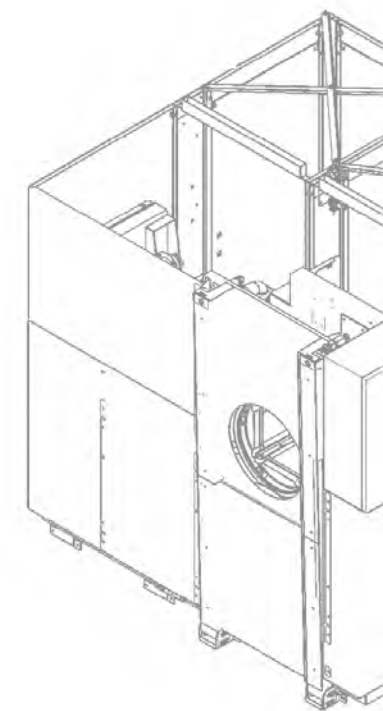
- **Accesso totale** alla parte posteriore grazie a tre porte (sul lato destro, sinistro e posteriore) per una agevole manutenzione
- **Apertura e chiusura pneumatica** del portello con 4 cilindri
- **Asciugatura ad aria calda** con soffiante a canale laterale e resistenze
- **Cilindri pneumatici ISO** e valvole di sicurezza pneumatiche "anticaduta"
- **Componentistica elettrica** di potenza Siemens®
- **Display Touchscreen** colori 7" per impostazioni e programmi
- **Filtro a cassetta** composta da 6 filtri verticali in Aisi 304 per il pre-filtraggio del liquido di ritorno nel serbatoio
- **Filtro in acciaio INOX** Aisi 304 sull'aspirazione della pompa
- **Struttura e lamiera** a contatto col liquido in acciaio INOX Aisi 304
- **Controllo di livello** minimo
- **Manometro di controllo** pressione erogata
- **Finecorsa di sicurezza** sull'apertura del portellone
- **Motoriduttore rotazione del cesto** a velocità variabile comandato da inverter
- **Elettropompe in acciaio INOX** Aisi 304 con tenute speciali
- **Programmazione settimanale** di accensione riscaldamento e disoleatore (se installato)
- **Impianto elettrico IP65**, gestione con PLC touchscreen (DGT V4)
- **Regolazione via software** dell'angolo limite di basculamento del cesto, lettura analogica dell'angolazione 0/360°
- **Riscaldamento del liquido** con resistenza elettrica in acciaio INOX
- **Sbiancatura delle saldature** interne
- **Elettrovalvola** soffiaggio aria compressa
- **Tubazioni di lavaggio** in acciaio INOX Aisi 304 con ugelli a lama Inox professionali
- **Valvole di scarico** per svuotamento serbatoi
- **Valvola manuale** per il riempimento acqua
- **Vasca di ritenzione** raccogliocce in acciaio INOX Aisi 304

LAVAGGIO AUTOMATICO

DATI TECNICI	RTR XS 3B	RTR S 3B	RTR M 3B	RTR L 3B
Portata di carico	30 kg	50 kg	80 kg	100 kg
Capacità del serbatoio 1	280 lt	500 lt	900 lt	1400 lt
Capacità del serbatoio 2	280 lt	500 lt	900 lt	1400 lt
Capacità del serbatoio 3	280 lt	500 lt	900 lt	1400 lt
Pompa 1	0,55 kW 2,5 bar 120 lt/min	1,5 kW 2,5 bar 200 lt/min	3 kW 2,5 bar 400 lt/min	3 kW 2,5 bar 400 lt/min
Pompa 1 ad alta pressione	2,2 kW 6bar 180 lt/min	3,0 kW 6 bar 250 lt/min	5,5 kW 4 bar 500 lt/min	7,5 kW 5 bar 500 lt/min
Pompa 2	0,55 kW 2,5 bar 120 lt/min	1,5 kW 2,5 bar 200 lt/min	3 kW 2,5 bar 400 lt/min	3 kW 2,5 bar 400 lt/min
Pompa 2 ad alta pressione	2,2 kW 6 bar 180 lt/min	3,0 kW 6 bar 250 lt/min	5,5 kW 4 bar 500 lt/min	7,5 kW 5 bar 500 lt/min
Pompa 3	0,55 kW 2,5 bar 120 lt/min	1,5 kW 2,5 bar 200 lt/min	3 kW 2,5 bar 400 lt/min	3 kW 2,5 bar 400 lt/min
Pompa 3 ad alta pressione	2,2 kW 6 bar 180lt/min	3,0 kW 6 bar 300 lt/min	5,5 kW 4 bar 500 lt/min	7,5 kW 5 bar 500 lt/min
Riscaldamento serbatoio 1	12 kW	16 kW	30 kW	50 kW
Riscaldamento serbatoio 2	12 kW	16 kW	30 kW	50 kW
Riscaldamento serbatoio 3	12 kW	16 kW	30 kW	50 kW
Motore rotazione pezzi	0,18 kW	0,18 kW	0,18 kW	0,18 kW
Disoleatore a disco	0,09 kW	0,09 kW	0,09 kW	0,09 kW
Soffiaggio aria compressa	180 Nmc/h @ 4 bar	230 Nmc/h @ 4 bar	320 Nmc/h @ 4 bar	400 Nmc/h @ 4 bar
Riscaldamento bruciatore gasolio o metano	0,17 kW - 30000 kcal/h	0,17 kW - 30000 kcal/h	0,17 kW - 30000 kcal/h	0,17 kW - 30000 kcal/h
Condensatore vapori	0,20 kW	0,20 kW	0,20 kW	0,20 kW
Pompa di svuotamento serbatoi	0,37 kW	0,37 kW	0,37 kW	0,37 kW
Asciugatura	4,1 kW	7,5 kW	9 kW	18 kW
Asciugatura sottovuoto	1,1 kW	1,5 kW	2,2 kW	4,4 kW
Ultrasuoni (picco/effettivo)	2kW/1kW	2kW/1kW	4,8kW/2,4kW	9,6W/4,8kW

ACCESSORI

- **Controllo del livello massimo del liquido** nel serbatoio ed elettrovalvola di riempimento
- **Demineralizzatore** a resine miste con conduttivimetro
- **Asciugatura** sottovuoto
- **Barriera di fotocellule** zona di carico/scarico
- **Condensatore vapori** centrifugo S
- **Dosatore automatico** di detergente liquido
- **Disoleatore esterno** pneumatico
- **Filtro a sacco** in acciaio Inox
- **Candela magnetica** per filtro a sacco per polvere ferritica
- **Dispositivo per la connessione remota** e di teleassistenza per HMI Weintek
- **Predisposizione per Industria 4.0** per HMI Weintek
- **Ultrasuoni** a barre di Titanio 40kHz
- **Predisposizione per l'utilizzo di contaminanti** abrasivi nel liquido di lavaggio
- **Raccordi e valvole** a contatto con il liquido in acciaio Inox (KIT FC)
- **PLC Siemens S7 1200** - HMI touchscreen Weintek
- **Pompa di lavaggio** ad alta pressione
- **Pompa di risciacquo** ad alta pressione
- **Pompa di rilancio** da serbatoio più pulito a serbatoio più contaminato
- **Interfacciamento** con sistema di carico e scarico (Robot)
- **Risciacquo** da rete idrica e scarico a perdere
- **Risciacquo nebulizzato** da rete idrica e scarico nel serbatoio
- **Pompa di svuotamento** serbatoi (2)
- **Torretta luminosa** per identificazione stato impianto
- **Rulliera esterna manuale** pos. singola
- **Rulliera esterna manuale** pos. 1+1+1 / 2+1+2 / 3+1+3
- **Rulliera esterna manuale** sollevatore pneumatico pos. singola
- **Rulliera esterna manuale** sollevatore pneumatico pos. 1+1+1 / 2+1+2 / 3+1+3
- **Stazione esterna singola** con carico e scarico automatico cesta/pallet
- **Rulliera esterna automatica** sollevatore pneumatico pos. 3+1+3
- **Applicazione copertura** cassette durante il carico automatico [E]
- **Ribaltatore manuale** cassetta per svuotamento pezzi a fine rulliera
- **Capacità di carico** maggiorata a 250 kg
- **Capacità di carico** maggiorata a 500 kg
- **Cassetta INOX** con coperchio
- **Tamburo speciale** per supporto pallet con antiribaltamento pezzi
- **Pallet** posizionamento pezzi

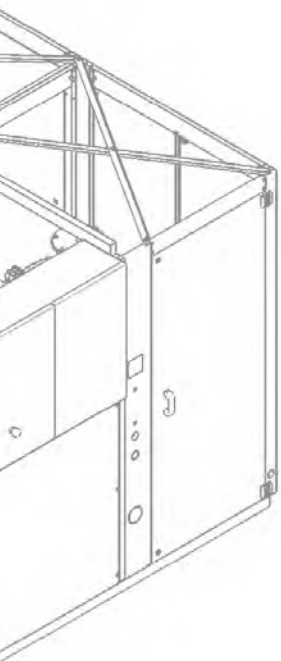


LEGENDA ACCESSORI

E: disponibile solo in caso di sistema di carico automatico delle ceste

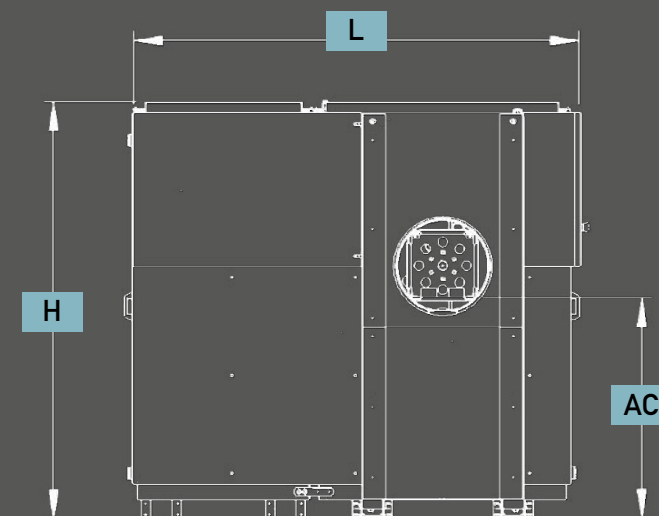
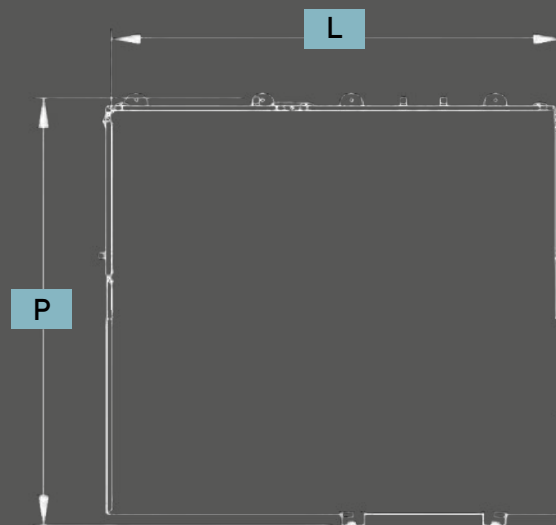
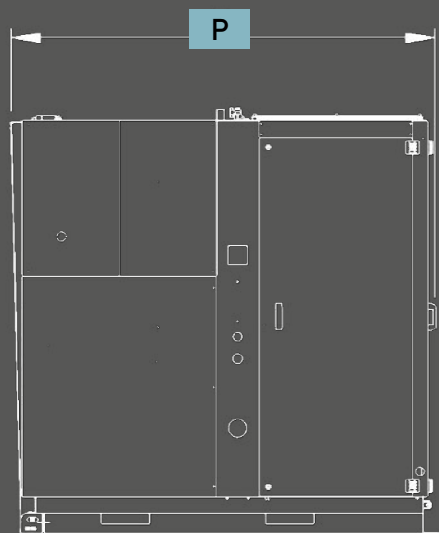
COLLEGAMENTI	RTR XS 3B	RTR S 3B	RTR M 3B	RTR L 3B
Scarico aspirazione vapori	F 2"	F 3"	F 3"	F 3"
Scarico liquido serbatoio	3 x F 1" 1/4	3 x F 1" 1/4	3 x F 1" 1/4	3 x F 1" 1/4
Elettrovalvola riempimento acqua	3 x F 1/2"	3 x F 1/2"	3 x F 1/2"	3 x F 1/2"
Scarico olio disoleatore	M 1/2"	M 1/2"	M 1/2"	M 1/2"
Ingresso aria compressa	F 1/4"	F 1/4"	F 1/4"	F 1/4"
Elettrovalvola soffiaggio aria comp.	F 1"	F 1"	F 1"	F 1"
Pompa di svuotamento	F 1"	F 1"	F 1"	F 1"
Scarico troppo pieno	3 x F 1"	3 x F 1"	3 x F 1"	3 x F 1"

ROTOR 3B



DIMENSIONI E LAYOUT		RTR XS 3B	RTR S 3B	RTR M 3B	RTR L 3B
L	larghezza	210 cm	210 cm	270 cm	360 cm
P	profondità	180 cm	220 cm	260 cm	300 cm
H	altezza (H)	220 cm	220 cm	220 cm	240 cm
AL	area di lavaggio	22 x 37 cm	30 x 45 cm	50 x 75 cm	75 x 100 cm
HL	altezza di lavaggio	20 cm	18/30 cm	30/50 cm	50/75 cm
AC	altezza di carico	105 cm	105 cm	120 cm	120 cm
W	peso	1150 kg	1400 kg	1800 kg	3000 kg
RU_HT	rumorosità HT	70 dBa	70 dBa	70 dBa	70 dBa

DIMENSIONI E LAYOUT



SISTEMI DI CARICO/SCARICO

IMPIANTO CHE PERMETTE IL
LAVAGGIO A SPRUZZO
E IDROKINETICO
IN IMMERSIONE



**LAVAGGIO
A SPRUZZO**



**LAVAGGIO
A ULTRASUONI**



VERSIONE

- HT (riscaldamento fino a 80° C)



SETTORI DI APPLICAZIONE

- Industria meccanica / Aeronautica
- Trattamento delle superfici
- Elettronico / Chimico



ROTOR M
con rulliera frontale
singola manuale
ad altezza mobile

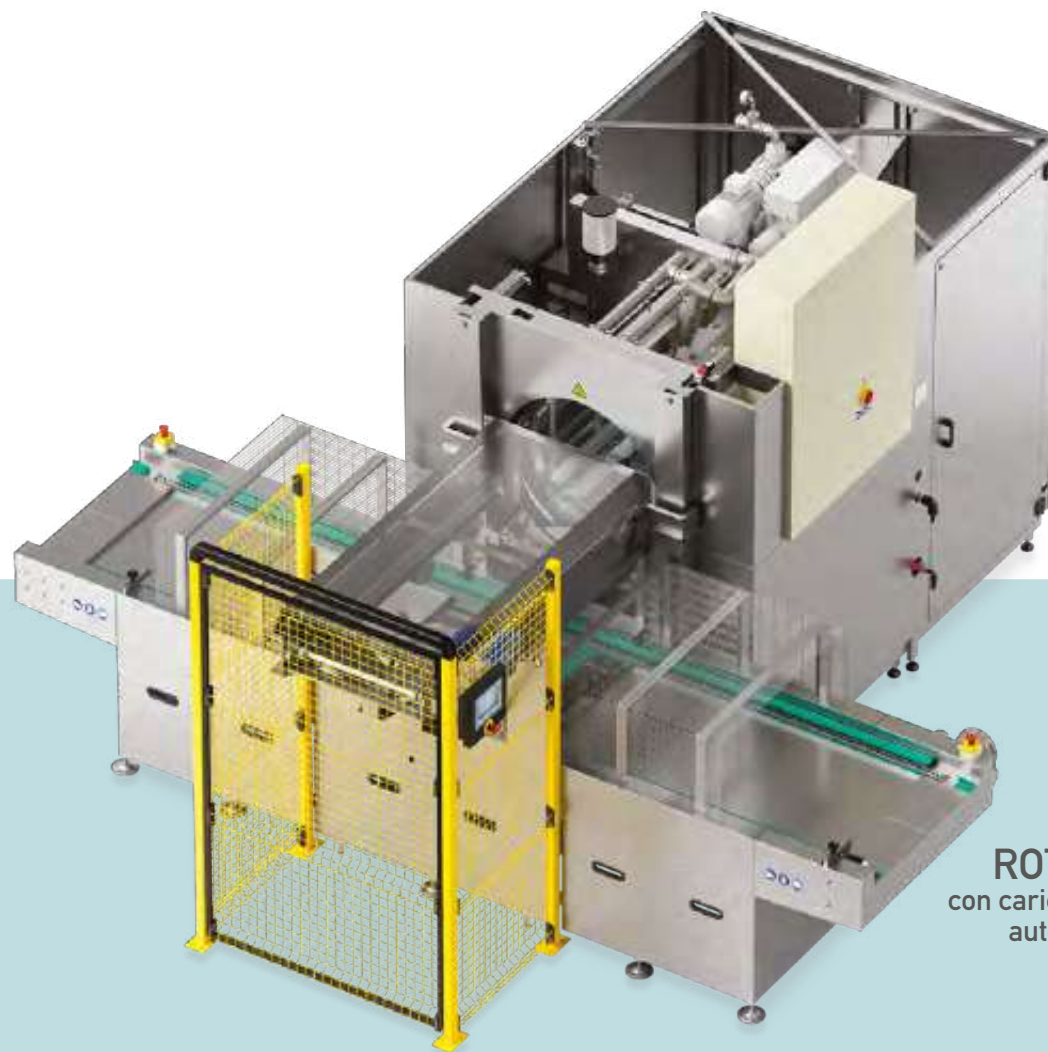


ROTOR M
con rulliera frontale 2+1+2
manuale ad altezza centrale mobile

MODELLI



ROTOR S
con carico/scarico
da Robot antropomorfo



ROTOR M
con caricatore 3+1+3
automatico

ROTOR

www.teknox.net



TEKNOX ITALY

Il nostro catalogo
LINEA ROTOR



SCANSIONA IL Q-CODE
scarica il nostro catalogo LINEA ROTOR

INDIRIZZO

Via Mori, 6
40054 Prunaro di Budrio
Bologna - Italy

TELEFONO

+ 39 051 800862

FAX

+ 39 051 803769

EMAIL

info@teknox.net

QUESTO CATALOGO SOSTITUISCE QUALSIASI PRECEDENTE PUBBLICAZIONE.
I DATI FORNITI SONO INDICATIVI E CI RISERVIAMO IL DIRITTO DI CAMBIARLI SENZA PREAVVISO.

Copyright © 2020 TEKNOX s.r.l.