

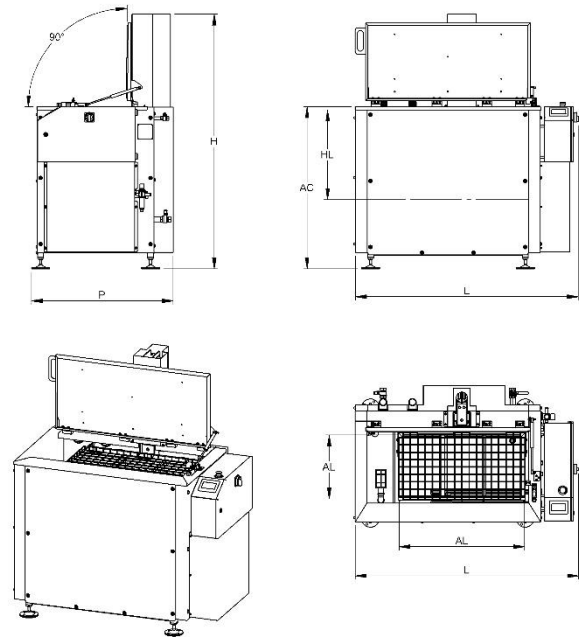
## SERIE K NUT

L'impianto di lavaggio ad immersione di Teknox è stato concepito per un utilizzo gravoso e continuativo, grazie all'alta qualità dei materiali e alle tecnologie utilizzate.

Il trattamento avviene per mezzo dell'immersione nel liquido riscaldato.

La macchina base include la piattaforma mobile automatica in acciaio Inox ad alta portata, il serbatoio aggiuntivo per la raccolta dell'olio per sciolmatura e la pompa di ricircolo.

La macchina è disponibile in versione HT (coibentata, temperatura massima regolabile fino a 80°C)



Dimensioni e layout	K100_NUT	K200_NUT	K300_NUT	K500_NUT
altezza (H)	175 cm	175 cm	200 cm	200 cm
altezza di carico (AC)	110 cm	110 cm	115 cm	115 cm
altezza di lavaggio (HL)	40 cm	40 cm	45 cm	45 cm
angolo di apertura (HA)	90°	90°	90°	90°
area di lavaggio (AL)	65 x 35 cm	85 x 45 cm	105 x 55 cm	125 x 65 cm
larghezza (L)	130 cm	150 cm	170 cm	190 cm
peso (W)	200 kg	300 kg	400 kg	600 kg
profondità (P)	85 cm	95 cm	105 cm	115 cm
rumorosità HT (RU_HT)	70 dBa	70 dBa	70 dBa	70 dBa

Collegamenti	K100_NUT	K200_NUT	K300_NUT	K500_NUT
Ingresso aria compressa	F 1/4"	F 1/4"	F 1/4"	F 1/4"
Scarico liquido serbatoio	3 x F 1"	3 x F 1"	3 x F 1"	3 x F 1"
Sfiato vapore	2 x Ø50 mm	2 x Ø50 mm	2 x Ø50 mm	2 x Ø50 mm

Dati tecnici	K100_NUT	K200_NUT	K300_NUT	K500_NUT
Capacità dei serbatoio olio	50 lt	55 lt	70 lt	80 lt
Capacità del serbatoio 1	290 lt	430 lt	657 lt	860 lt
Pompa di filtraggio	0,55 kW	0,55 kW	0,55 kW	0,55 kW
Portata di carico	100 kg	100 kg	300 kg	300 kg
Riscaldamento serbatoio 1	4 kW	2 x 4 kW	2 x 6 kW	2 x 8kW

Caratteristiche tecniche	K100_NUT	K200_NUT	K300_NUT	K500_NUT
Calcolo automatico del consumo elettrico in tempo reale	★	★	★	★
Chiusura coperchio assistita con molle a gas e gancio di chiusura	★	★	★	★

Caratteristiche tecniche	K100_NUT	K200_NUT	K300_NUT	K500_NUT
Coibentazione termica serbatoio	★	★	★	★
Componentistica elettrica di potenza Siemens	★	★	★	★
Controllo di livello minimo	★	★	★	★
Display Touchscreen colori 4" per impostazioni e programmi	★	★	★	★
Filtro in acciaio INOX Aisi 304 sull'aspirazione della pompa	★	★	★	★
Finecorsa di sicurezza sull'apertura del coperchio	★	★	★	★
Piattaforma automatica di sollevamento e immersione	★	★	★	★
Piedi regolabili +/- 50mm	★	★	★	★
Pistola di soffiaggio ad aria compressa	★	★	★	★
Pompa di ricircolo per filtrazione e rimozione dell'olio per scolmatura	★	★	★	★
Programmazione settimanale di accensione riscaldamento e disoleatore (se installato)	★	★	★	★
Quadro elettrico principale IP55, gestione con PLC touchscreen (DGT V4)	★	★	★	★
Riscaldamento del liquido con resistenza elettrica in acciaio INOX	★	★	★	★
Sbiancatura delle saldature interne ed esterne	★	★	★	★
Struttura e lamiere a contatto col liquido in acciaio INOX AISI 304L	★	★	★	★
Valvola manuale per il riempimento acqua	★	★	★	★
Valvole di scarico per svuotamento serbatoi	★	★	★	★
Versione HT	★	★	★	★

Accessori	K100_NUT	K200_NUT	K300_NUT	K500_NUT	Cod.
Controllo del livello massimo del liquido nel serbatoio 1 ed elettrovalvola di riempimento	✓	✓	✓	✓	RIEMP#1
Dispositivo connessione remota e di teleassistenza per HMI Weintek	✓	✓	✓	✓	TELWEI
Dispositivo connessione remota e teleassistenza per PLC Siemens	✓	✓	✓	✓	TELSIE
Dosatore automatico di prodotto chimico, installato sul serbatoio 1	✓	✓	✓	✓	DAD#1
Filtro a cartuccia in acciaio Inox (10/25/50 micron)	✓	✓	✓	✓	FCX
HMI Siemens KTP - Display (solo per PLC Siemens)	✓	✓	✓	✓	HMIS
Macchina dotata di ruote per la movimentazione [D]	✓	✓	✓	✓	RUO
PLC Siemens S7 1200 - HMI touchscreen Weintek	✓	✓	✓	✓	PLS
Pompa di svuotamento serbatoi (2)	✓	✓	✓	✓	SV2
Predisposizione per Industria 4.0 per HMI Weintek	✓	✓	✓	✓	IND4WEI
Predisposizione per Industria 4.0 per PLC Siemens	✓	✓	✓	✓	IND4SIE
Predisposizione per Industria 5.0 (Contatore di energia)	✓	✓	✓	✓	IND5
Predisposizione per l'utilizzo di contaminanti abrasivi nel liquido di lavaggio	✓	✓	✓	✓	PCA
Raccordi e valvole a contatto con il liquido in acciaio Inox (KIT FC)	✓	✓	✓	✓	PFC
Riscaldamento con resistenze esterne, non a contatto con il liquido	✓	✓	✓	✓	RRA
Serbatoio di pescaggio detergente per dosatore automatico	✓	✓	✓	✓	SDAD
Torretta luminosa a led a 3 luci e allarme sonoro	✓	✓	✓	✓	TL3
Vasca di ritenzione raccogliocce in acciaio INOX AISI 304L [D]	✓	✓	✓	✓	RIT

#### Legenda note accessori

[D]: i due accessori sono incompatibili, non si possono installare sullo stesso impianto

★ = incluso nel modello base, ✓ = disponibile a richiesta, X = non disponibile